



TURBO HD

Kamera TVI Dome

Uživatelská příručka

UD.6L0201D2128A02

Děkujeme vám za zakoupení našeho výrobku. Máte-li jakékoli otázky nebo požadavky, obraťte se na našeho prodejce.

Tato příručka je určena pro následující modely.

Model
DS-T101
DS-T201

Tato příručka obsahuje několik technicky nesprávných míst nebo tiskových chyb a její obsah se může bez oznámení měnit. Aktualizace budou přidávány do nové verze tohoto manuálu. Výrobky nebo postupy popsané příručce stále zlepšujeme nebo aktualizujeme.

#### Informace o ochraně dat

Zákony o sledování se v různých jurisdikcích liší. Před použitím tohoto výrobku za účelem sledování či ostrahy si ověřte všechny relevantní zákony vašeho právního prostředí.

Prostudujte si technický popis a parametry kamery a jeho funkce.

0101001051106

## Informace týkající se dodržování zákonných předpisů

### Informace FCC

Soulad s FCC: Toto zařízení bylo testováno a byla potvrzena jeho shoda s limity platnými pro digitální zařízení v souladu s částí 15 zásad FCC. Tyto limity jsou vytvořeny tak, aby zajišťovaly rozumnou ochranu před škodlivým rušením při provozu zařízení v komerčním prostředí. Toto zařízení vytváří, využívá a může vyzařovat energii rádiových frekvencí a není-li instalováno či používáno v souladu s příručkou, může způsobovat škodlivé rušení rádiových komunikací. Provoz tohoto zařízení v rezidenční oblasti bude zřejmě způsobovat škodlivé rušení. V takovém případě musí uživatel rušení na vlastní náklady odstranit.

### Podmínky FCC

Zařízení splňuje podmínky části 15 zásad FCC. Jeho provoz podléhá následujícím dvěma podmínkám:

1. Zařízení nesmí způsobovat škodlivé rušení.
2. Zařízení musí být schopno přijmout jakékoli rušení včetně takového, které může způsobit nežádoucí funkci zařízení.

### Prohlášení o shodě s EU



Tento výrobek a dodávané příslušenství (je-li nějaké) jsou označené značkou „CE“ a splňují tedy platné harmonizované evropské normy uvedené ve směrnici o nízkém napětí 2006/95/ES, směrnici EMC 2004/108/ES, směrnici RoHS 2011/65/EU.



2012/19/EU (směrnice WEEE): Výrobky označené tímto symbolem nelze v Evropské unii likvidovat jako netříděný domovní odpad.

Řádná recyklace vyžaduje vrácení produktu místnímu dodavateli během zakoupení podobného nového zařízení nebo jeho likvidaci na určených sběrných místech. Další informace najdete na: [www.recyclethis.info](http://www.recyclethis.info).



2006/66/ES (směrnice o bateriích): Tento výrobek obsahuje baterii, kterou v Evropské unii nelze likvidovat jako netříděný domovní odpad.

Konkrétní informace o baterii najdete v dokumentaci produktu. Baterie je označena tímto symbolem a může zahrnovat znaky indikující použití kadmia (Cd), olova (Pb) nebo rtuti (Hg). Řádné recyklace dosáhnete vrácením baterie dodavateli nebo na určené sběrné místo. Další informace najdete na: [www.recyclethis.info](http://www.recyclethis.info).

### Soulad s průmyslovou vyhláškou Kanady ICES-003

Toto zařízení splňuje požadavky norem CAN ICES-3(A) / NMB-3(A).

## 1 Úvod

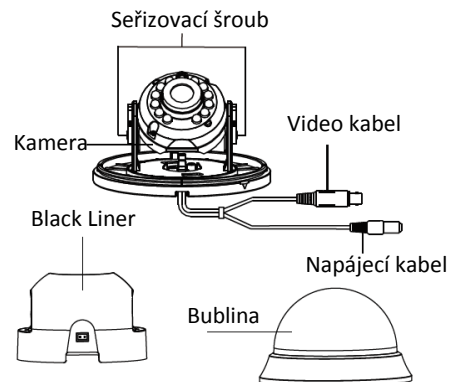
### 1.1 Vlastnosti výrobku

Tato řada kamer používá senzor nové generace, který se vyznačuje vysokou citlivostí a moderní technologií konstrukce obvodů. Vyznačuje se vysokým rozlišením, nízkým zkreslením obrazu, nízkou hlučností atd., díky čemuž je vhodná pro sledovací systémy a systémy zpracování obrazu.

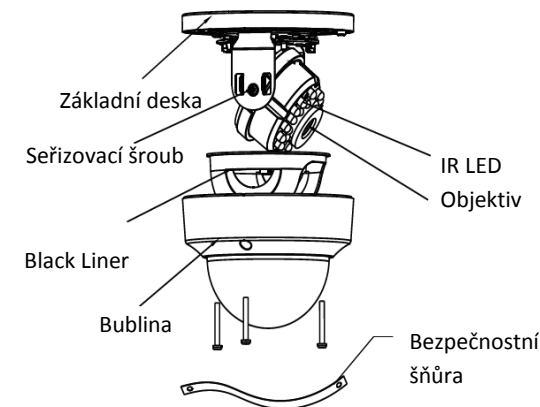
- Vysoce výkonné čidlo CMOS a vysoce kvalitní obraz s vysokým rozlišením;
- Slabé osvětlení;
- Podporuje automatické vyvažování úrovně bílé;
- Řízení vysílání zařízení;
- Pokročilá tříosá konstrukce splňuje požadavky na různé typy instalací.

### 1.2 Přehled

#### 1.2.1 Přehled kamery typu I



#### 1.2.2 Přehled kamery typu II



## 2 Instalace

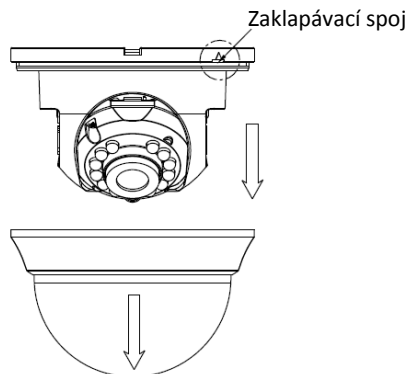
### Než začnete:

- Ujistěte se, že je zařízení v balíčku v dobrém stavu a že balíček obsahuje všechny díly sestavy.
- Veškerá související zařízení musí být během instalace vypnuta.
- Zkontrolujte specifikaci výrobků pro prostředí instalace.
- Zkontrolujte, zda je napájení v souladu s vaším výstupem, aby se předešlo možnému poškození zařízení.
- Ujistěte se, zda je zeď dostatečně silná, aby vydržela trojnásobek hmotnosti kamery a držáku.
- V případě cementové stěny musíte před instalací kamery vložit rozšiřovací šrouby. U dřevěné stěny musíte kameru připevnit s použitím samořezných šroubů.
- Pokud výrobek nepracuje správně, obraťte se na svého prodejce nebo na nejbližší servisní centrum. V žádném případě kameru kvůli opravě nebo údržbě nerozebírejte sami.

## 2.1 Montáž kamery typu I na strop

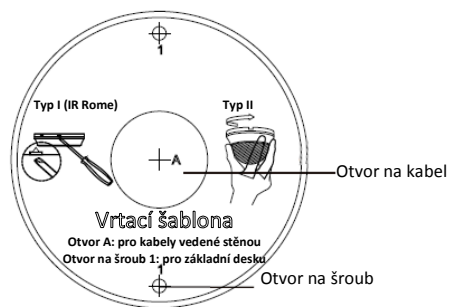
### Kroky:

1. Vypáčením zaklapávacího spoje odmontujete bublinu a black liner.



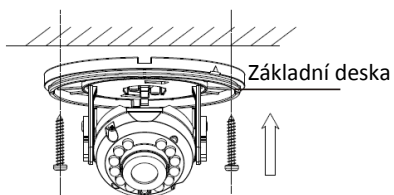
Obrázek 2-1 Vymontujte bublinu

2. Vyrvejte otvory na šrouby a otvor na kabel v souladu s vrtací šablonou.

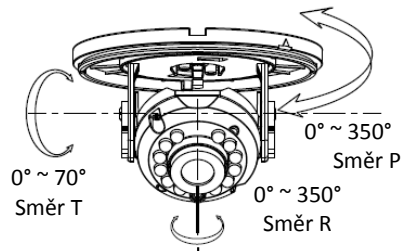


Obrázek 2-2 Vrtací šablona

3. Slícujte základní desku s montážní šablonou a připevněte ji pomocných dodaných samořezných šroubů.

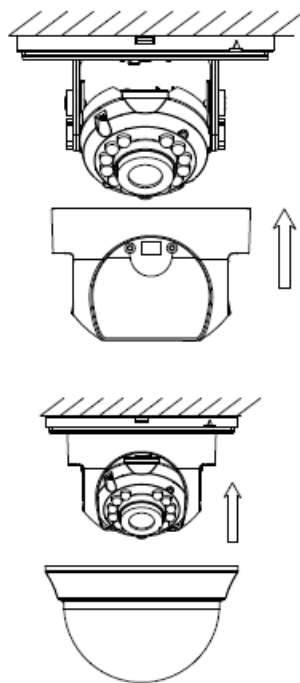


4. Ved'te kabely otvory na kabely.
5. Připojte příslušné kabely.
6. Seříd'te kameru podle níže uvedeného obrázku a získejte optimální úhel.



Obrázek 2-4 tříosé nastavení

7. Zatlačte black liner a bublinu směrem do kamery a připněte je pro zabezpečení kamery.



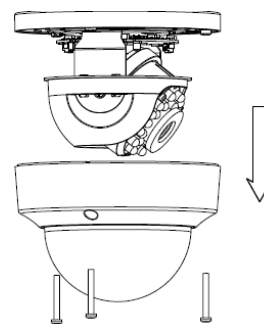
Obrázek 2-5 Dokončete instalaci



Poté, co instalace může změnit polohu objektivu, otočte bublinou.

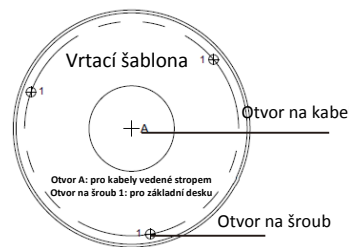
## 2.2 Přehled kamery typu II

1. Uvolněním šroubů na bublině odmontujete bublinu a black liner.



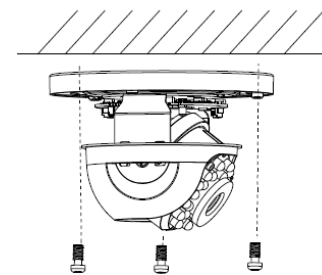
Obrázek 2-6 Vymontujte bublinu

2. Na stropě vyvrtejte v souladu s vrtací šablonou otvory na šrouby a otvor na kabel.



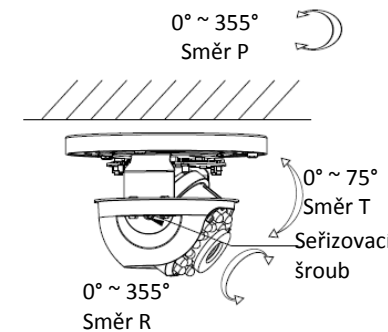
Obrázek 2-7 Vrtací šablona

3. Slícujte základní desku s montážní šablonou a připevněte ji pomocných dodaných samořezných šroubů.



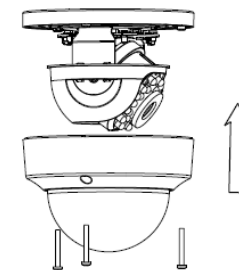
Obrázek 2-8 Přimontujte kameru ke stropu

4. Ved'te kabely otvory na kabely.
5. Připojte příslušné kabely.
6. Seříd'te kameru podle níže uvedeného obrázku a získejte optimální úhel.



Obrázek 2-9 tříosé nastavení

8. Připevněte black liner a bublinu na kameru.



Obrázek 2-10 Dokončete instalaci